

Oil Coolers
Heat Exchangers
Exhaust Manifolds
Charge Air Coolers

BOWMAN®

Refroidisseurs d'huile
Echangeurs de Chaleur
Collecteurs d'échappement
Refroidisseurs pour Air
d'admission

Ölkühler
Auspuffsammelrohre
Wärmeaustauscher
Ladeluftkühler

Enfriadores de Aceite
Cambiadores de Calor
Colectores de Escape
Enfriadores del Aire de
Admisión



	<i>Page</i>
<i>Introduction</i>	2
<i>Systems 1,2,3</i>	6
<i>Marine Engines</i>	7
<i>Bowman Standard Oil Coolers</i>	10
<i>Bowman Standard Heat Exchangers</i>	12
<i>Bowman Charge Air Coolers</i>	14
<i>Bowman Marine Stockists</i>	15
<i>British Leyland Rover</i>	16
<i>Cummins</i>	17
<i>Ford</i>	18
<i>General Motors</i>	20
<i>Perkins & Peugeot</i>	21
<i>Mercedes & VW</i>	22
<i>Mitsubishi/New Holland/ Genesis</i>	23
<i>Heat Exchanger Selection Charts</i>	24

E. J. Bowman (Birmingham) Ltd

Chester Street, Birmingham B6 4AP, England

Tel: **+44 (0) 121 359 5401** Fax: **+44 (0) 121 359 7495**

E-mail: info@ejbowman.co.uk

Web site: www.ejbowman.co.uk

Marine Engine Cooling

There are three methods employed for water-cooled marine petrol and diesel engines: direct, heat exchanger and keel cooling. Direct cooling of the cylinders and heads by sea-water is unsatisfactory, because the engine – which was probably originally designed for radiator cooling – will run too cold and the sea-water will eventually ruin the cylinder block and heads. Keel cooling is suitable for small boats operating in shallow weedy water, but the need for pipework external to the hull is a severe limitation. Heat exchanger cooling is the most common method, the sea-water being isolated in components which can be designed to withstand its corrosive affect. The closed fresh-water circuit can be thermostatically controlled so that the engine operates at its design temperature.

Bowman heat exchangers are high-quality products incorporating both the best materials and the latest technical features. The tube stack is fully floating, thus minimising thermal stresses, and it can easily be removed should cleaning be necessary. Bowman heat exchanger header tanks prevent aeration of the engine water circuit which must be designed so that the system is self-venting on initial filling. It is usual for all the components in the sea-water circuit to be in series, the gearbox-oil and engine-oil coolers being on the suction side of the sea-water pump and the heat exchanger and any sea-water-cooled exhaust manifolds being on the discharge side. In the case of turbo-charged engines the charge air cooler should receive the sea-water first so that the lowest possible air temperature is obtained. The sea-water outlet from the heat exchanger should be from the end cover equipped with the upper connection, this ensures that the tube stack is always full of water. The gearbox cooler size will depend on the type of transmission used, but it will usually be a size smaller than the engine-oil cooler. If preferred, the oil coolers can be fresh-water-cooled; these will need to be larger owing to the higher water temperature but need not be suitable for sea-water and can be taken from our leaflet ENGINE AND TRANSMISSION OIL COOLERS.

A water-jacketed exhaust manifold is necessary on marine engines to reduce the temperature of the engine-room air space and the exhaust pipe. If the exhaust manifold is in the sea-water circuit it should be installed with the sea-water inlet at the back and the outlet at the front on the top to ensure that it operates completely full of sea-water. If the manifold is in the fresh-water circuit a small by-pass hole must be provided in the thermostat to ensure that some water is circulating through the manifold at all times. A Bowman development is to combine a water jacketed exhaust manifold with the heat exchanger and header tank. This arrangement is particularly suitable for small series-produced engines; the manifold is cooled by fresh water and as a result a keel-cooled engine can be made by omitting the heat exchanger tube stack and the sea-water pump. On installation the fresh-water outlet from the manifold would be connected to the keel pipes and the return taken back to the engine fresh-water pump. Alternative type numbers are listed for these assemblies on pages 24/25. Heat exchanger/manifold assemblies are heavier than ordinary marine manifolds and must therefore be supported on the underside using the fixing lugs provided.

When automotive engines are being converted for marine use the existing centrifugal-type pump should be retained for the fresh-water circuit and an additional pump fitted for the sea-water circuit.

The sea water pipe bore should be chosen so that the velocity does not exceed 2 m/sec on the suction side and 3 m/sec on the discharge side of the pump. If the engine is being used to drive auxiliary equipment in a ship and the sea water supply is taken from the ship's main, ensure that the recommended flow rate cannot be exceeded.

Le Refroidissement des Moteurs Marins

Le refroidissement des moteurs marins – à essence ou à diesel – étudiés pour être refroidis par eau s'effectue de trois manières: par circulation directe, par échangeur de chaleur ou par la quille. Le refroidissement des cylindres et culasses par circulation directe d'eau de mer est déconseillé du fait qu'il tend à refroidir excessivement les moteurs prévus pour refroidissement par radiateur, qui marchent alors à une température trop basse, et que l'eau de mer finira par attaquer et endommager le bloc-cylindres et la culasse. Le refroidissement par la quille convient aux petits bateaux circulant dans des eaux peu profondes ou envahies par les algues mais le recours aux tuyauteries extérieures à la coque impose de sévères restrictions. Le refroidissement par échangeur de chaleur est le plus répandu et le plus satisfaisant, l'eau de mer ne circulant que dans un circuit séparé dont les éléments sont étudiés pour résister à son effet corrosif. Le circuit fermé d'eau douce se prête à la régulation par thermostat permettant au moteur de marcher à la température prévue.

Les échangeurs de chaleur Bowman sont des appareils de toute première qualité qui sont faits des matériaux les meilleurs et qui sont dotés des tout derniers perfectionnements techniques. Le faisceau de tubes est entièrement détaché de manière à réduire au minimum les contraintes thermiques et il se dépose très facilement pour nettoyage éventuel. Les nourrices sont destinées à prévenir l'entrée de l'air dans le circuit d'eau douce qui doit être aménagé de manière à permettre à l'air de s'échapper lors du premier remplissage. On dispose souvent en série tous les appareils placés sur le circuit d'eau de mer, les refroidisseurs d'huile d'inverseur et d'huile moteur étant situés en amont de la pompe à eau de mer tandis que l'échangeur de chaleur et les refroidisseurs éventuels à l'eau de mer des collecteurs d'échappement sont situés en aval. Dans le cas des moteurs à turbocompression, le refroidisseur d'air d'admission sera le premier à recevoir l'eau de mer de manière à ramener l'air à la température la plus basse possible. La sortie d'eau de mer de l'échangeur de chaleur se fera par le couvercle d'extrémité doté du raccord situé le plus haut de manière à garantir que le faisceau de tubes est toujours plein d'eau. La grandeur du refroidisseur d'huile d'inverseur dépendra de la nature de la transmission mais il sera généralement plus petit d'une taille que le refroidisseur d'huile moteur. On pourra si l'on préfère utiliser de l'eau douce pour ces refroidisseurs mais dans ce cas il faudra adopter des modèles plus grands en raison de la température plus élevée de cette eau. Par contre

ces refroidisseurs n'auront pas besoin d'être faits de matières résistant à l'eau de mer et on pourra les choisir dans notre documentation: REFROIDISSEURS D'HUILE POUR MOTEURS ET TRANSMISSIONS.

Les moteurs marins exigent un collecteur d'échappement à chemise d'eau pour éviter l'élévation excessive de la température dans la salle des machines et l'échauffement du tuyau d'échappement.

Si le collecteur d'échappement fait partie du circuit d'eau de mer, il faudra l'installer avec l'entrée d'eau de mer à l'arrière et la sortie à l'avant, à la partie, supérieure, de sorte qu'il est toujours plein d'eau de mer. Si le collecteur d'échappement fait partie du circuit d'eau douce, il convient de ménager un passage à travers le thermostat pour garantir une circulation d'eau permanente.

Bowman a récemment introduit une innovation qui consiste à combiner le collecteur d'échappement à chemise d'eau avec l'échangeur de chaleur à nourrice.

Ce système convient tout spécialement aux petits moteurs de série, le collecteur étant refroidi à l'eau douce et le moteur pouvant être adapté simplement au refroidissement par la quille en éliminant le faisceau de tubes de l'échangeur de chaleur et la pompe à eau de mer. Lors de l'installation, on relie la sortie d'eau douce du collecteur aux tuyauteries extérieures à la coque avec retour vers la pompe à eau douce du moteur. On trouvera à la page 24/25 les numéros de ces matériels, dans leurs deux versions. Les ensembles échangeur de chaleur et collecteur sont plus lourds que les collecteurs marins de type normal et doivent donc être soutenus par le bas au moyen des pattes prévues à cet effet.

Dans les cas d'adaptation de moteurs d'automobiles à l'usage marin, on utilisera la pompe à eau existante pour le circuit d'eau douce et on installera une nouvelle pompe pour le circuit d'eau de mer.

Le diamètre intérieur du tuyau d'eau de mer doit être sélectionné pour que la vitesse n'excède pas 2 m/s sur le côté d'aspiration et 3 m/s sur le côté de décharge de la pompe. Si le moteur est utilisé pour entraîner des équipements auxiliaires sur un bateau et si l'alimentation d'eau de mer est prélevée de l'alimentation principale du bateau, s'assurer que le débit recommandé ne soit pas excédé.

Kühlung von Schiffsmotoren

Zur Kühlung von wassergekühlten Schiffsmotoren werden drei Methoden angewendet:

1. direkte Kühlung
2. Wärmetauscher- und
3. Kielkühlung.

Die direkte Kühlung der Zylinder und Zylinderköpfe mit Seewasser ist für alle Motoren mit Ausnahme von sehr kleinen aus zwei Gründen nicht befriedigend. Erstens läuft dabei der Motor, der wahrscheinlich ursprünglich für Kühlung durch Lamellen kühler ausgelegt war, zu kalt und zweitens ruiniert das Seewasser im Laufe der Zeit Zylinderblock und Zylinderköpfe. Kielkühlung eignet sich für kleine Boote, die in flachen, verkrauteten oder verschmutzten Gewässern verkehren; die dazu nötigen Rohrleitungen außen am Rumpf beschränken ihre Anwendung jedoch ganz erheblich. Die üblichste Methode ist die Kühlung durch Wärmetauscher, bei der das Seewasser nur mit Komponenten in Berührung kommt, die korrosionsbeständig ausgebildet werden können. Der geschlossene Süßwasserkreis kann thermostatisch geregelt werden, so daß der Motor bei Entwurfstemperatur arbeitet.

Heutzutage sind Wärmetauscher mit Wasserkasten am beliebtesten. Diese lassen sich direkt an den Motoren anbauen, wodurch das Risiko falscher Installation durch den Schiff- oder Bootsbauer vermieden werden. Bei serienmäßig hergestellten Motoren kann der Wärmetauscher eng mit dem Motor gekoppelt werden, so daß sich eine attraktive und bequeme kompakte Einheit ergibt. Bowman Wärmetauscher sind Qualitätserzeugnisse aus besten Werkstoffen. Sie sind so konstruiert, daß das Rohrbündel frei gleitend gelagert ist, so daß nur minimale Wärmespannungen auftreten können. Es läßt sich zu Reinigungszwecken leicht herausnehmen.

Bei Benzin- oder Dieselmotoren mit Kühlung durch Wärmetauscher werden alle Komponenten im Seewasserkreislauf gewöhnlich in Serie angeordnet: die Getriebe- und Motorölkühler immer auf der Saugseite der Seewasserpumpe, der Wärmetauscher und das wassergekühlte Auspuffsammelrohr auf der Druckseite. Im Falle von Motoren mit Turboladung sollte der Ladeluftkühler das Wasser zuerst bekommen, damit die Lufttemperatur so niedrig wie möglich wird. Es ist unbedingt darauf zu achten, daß der Seewasseraustritt aus dem Wärmetauscher an der oberen Seite der Endkappen erfolgt, damit das Rohrbündel im Betrieb ganz mit Wasser gefüllt ist.

Bei Schiffsmotoren versieht man das Auspuffsammelrohr gerne mit einem Wassermantel, um die Temperatur im Maschinenraum möglichst niedrig zu halten. Liegt das Auspuffsammelrohr im Seewasserkreislauf, muß es mit dem Seewassereintritt hinten und dem Austritt von oben eingebaut werden, damit im Betrieb volle Seewasserführung gesichert ist. Bei Betrieb im Süßwasserkreislauf,

muß eine kleine Bypassöffnung im Thermostaten vorgesehen sein, damit jederzeit etwas Wasser durch das Sammelrohr zirkulieren kann.

Eine interessante E. J. Bowman Entwicklung kombiniert ein wassergekühltes Auspuffsammelrohr sowie den Motorwasserwärmetauscher und das Ausdehnungsgefäß; zu einem Kombikühler. Diese Anordnung eignet sich besonders für kleine, serienmäßig hergestellte Motoren. Bei diesem System wird das Sammelrohr mit Süßwasser gekühlt, so daß sich durch einfaches Weglassen des Wärmetauscher-Röhrenbündels und der Seewasserpumpe auch ein kielgekühlter Motor herstellen läßt. Beim Einbau wird in diesem Falle der Süßwasserauslass vom Kühler an die Kielrohre angeschlossen und der Rücklauf zur Süßwasserpumpe des Motors zurückgeführt; wahlweise verwendbare Typen siehe Seite 24/25.

Kombikühler sind schwerer als gewöhnliche Schiffsmotorsammelleitungen und müssen daher unten mit Hilfe der dafür vorgesehenen Auflager abgestützt werden!

Bei der Marinisierung von Kraftfahrzeugmotoren für den Bordgebrauch ist die vorhandene Kreislumpumpe für den Süßwasserkreislauf beizubehalten und eine zusätzliche für den Seewasserkreislauf zu installieren. Diese muß vom selbstansaugenden Typ sein, Widerstandsfähigkeit gegen Seewasserkorrosion besitzen und mit suspendierten abreibenden Feststoffen arbeiten können. Abgesehen von einer handbetätigten Ölwannepumpe bauen wir keine Pumpen.

Der Durchmesser der Seewasserleitung ist so zu wählen, daß die Geschwindigkeit auf der Saugseite der Pumpe nicht 2 m/s und auf der Druckseite 3 m/s überschreitet.

Die für unsere Ölkühler und Wärmetauscher angegebenen Leistungsdaten basieren auf einer, vom Germanischen Lloyd vorgeschriebenen, Seewassertemperatur von 32°C und einem Durchfluß von 0,6 Liter je Minute und kW (minimaler Richtwert). Es empfiehlt sich im allgemeinen den gesamten Temperaturanstieg des Seewassers auf 20°C zu begrenzen, wodurch Salzablagerung verhindert wird.

Die Größe des Getriebeölkühlers hängt von der Art der benützten Kraftübertragung ab, ist jedoch im allgemeinen eine Nummer kleiner als der Motorölkühler. Auf Wunsch können auch mit Süßwasser gekühlte Ölkühler verwendet werden, diese müssen aber wegen der höheren Wassertemperatur größer sein. Siehe auch unseren Katalog MOTOREN und GETRIEBÖLKÜHLER.

Geben Sie beim Bestellen von Geräten bitte den Typ und Leistung des Motors an, dadurch helfen Sie uns bei der Bestimmung des am besten geeigneten Gerätes.

Das Gehäuse-Standardmaterial der Ölkühler und Wärmetauscher ist Aluminiumguß. Auf der Seewasserseite sind die Wärmetauscher mit CuNi 90/10 Rohren und Enddeckeln aus Bronze oder Neopren ausgerüstet.

La refrigeración de los Motores Marinos

Hay tres métodos que se emplean para los motores marinos de gasolina y diesel refrigerados por agua: el directo, el de intercambiador de calor y el de refrigeración por la quilla. La refrigeración directa de los cilindros y culatas empleando el agua del mar es insatisfactoria, pues el motor, que probablemente había sido proyectado en principio para refrigeración por radiador, trabajará demasiado frío y el agua salada además acaba destruyendo el bloque motor y las culatas. El enfriamiento por la quilla sirve para los barcos pequeños que operan en aguas de poca profundidad y afectadas por las algas, pero la necesidad de tuberías externas al casco impone una severa limitación. La refrigeración mediante cambiadores de calor es el método más común; el agua de mar queda aislada en componentes que pueden proyectarse con vistas a que resistan su efecto corrosivo. El circuito cerrado del agua dulce puede regularse termostáticamente de modo que el motor funcione a su temperatura de proyecto.

Los intercambiadores de calor Bowman son productos de alta calidad que incorporan los mejores materiales y las técnicas más recientes. El haz de tubos es enteramente flotante, reduciéndose al mínimo las tensiones térmicas, y puede desmontarse fácilmente para su limpieza cuando sea necesario. Los tanques elevados de los intercambiadores de calor Bowman impiden la acumulación de aire en el circuito del agua del motor, que ha de proyectarse de manera que el sistema expulse el aire por sí mismo al efectuar el llenado inicial. Es corriente que todos los componentes del circuito del agua de mar estén en serie, es decir, los enfriadores del aceite del reductor y del motor en el lado de aspiración de la bomba del agua salada, y el intercambiador de calor y los colectores de escape enfriados por agua de mar en el lado impulsión de dicha bomba. En el caso de los motores sobrealimentados, el refrigerador del aire de admisión debe recibir primero el agua de mar para que se obtenga la temperatura más baja posible del aire. El agua de mar debe salir del intercambiador de calor desde la tapa del extremo con la conexión arriba para asegurar que el haz tubular esté siempre lleno de agua. La capacidad del refrigerador de aceite del reductor depende del tipo de transmisión que se utilice, pero generalmente es del tamaño inmediatamente inferior al del refrigerador del aceite del motor. Si se prefiere, los refrigeradores de aceite pueden ser del tipo enfriado por agua dulce, pero entonces tendrán que ser más grandes debido a la temperatura más alta del agua, pero no necesitan estar contruídos para trabajar con agua de mar y pueden seleccionarse de nuestro prospecto de REFRIGERADORES DE ACEITE PARA MOTORES Y TRANSMISIONES.

En los motores marinos es necesario que haya un colector de escape con camisa de agua para reducir la temperatura del aire de la cámara de máquinas y la del tubo de escape. Si el colector de escape está en el circuito del agua de mar debe instalarse con la entrada de agua de mar por detrás y la salida por delante en la parte de arriba para garantizar que trabaje completamente lleno de agua. Si el colector está en el circuito del agua dulce es preciso proveer un pequeño orificio de derivación en el termostato para asegurar que circule siempre algo de agua por el colector.

Una innovación de Bowman es la de combinar un colector de escape provisto de camisa de agua con el intercambiador de calor y el tanque elevado. Esta configuración es particularmente apta para motores producidos en series pequeñas; el colector de escape se enfría con agua dulce, así que puede hacerse un motor enfriado por la quilla omitiendo para ello el haz de tubos del cambiador de calor y la bomba del agua de mar. Al hacer la instalación se conectaría salida del agua dulce desde el colector a los tubos de la quilla y el tramo de retorno se haría volver a la bomba del agua dulce del motor. En la página 24/25 se relacionan números de tipo correspondientes a estas variantes. Los conjuntos compuestos por el intercambiador de calor y el colector de escape son más pesados que los colectores marinos corrientes y, por tanto, deben soportarse por debajo empleando las proyecciones para fijación.

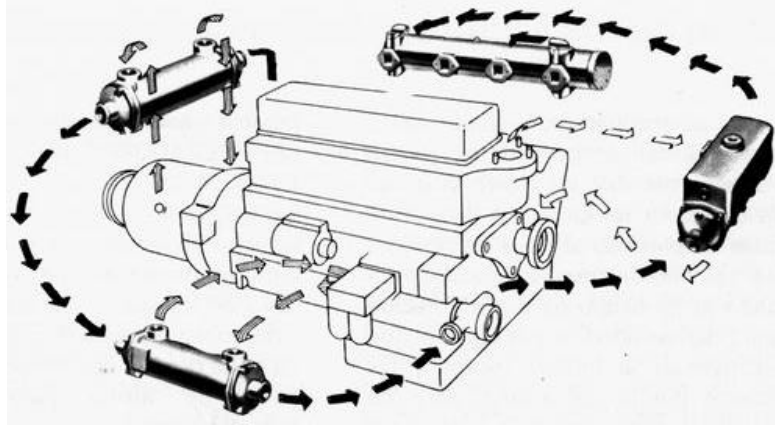
Cuando se transformen motores de automoción para uso marino debe retenerse la bomba centrífuga existente para usarla en el circuito del agua dulce y montarse una bomba adicional para el del agua de mar.

El diámetro de la tubería de conducción de agua salina debe ser seleccionado con el objeto de que la velocidad de flujo no exceda 2 metros/s. en la zona de aspiración y 3 metros/s. en la zona de descarga de la bomba. Si el motor está siendo utilizado para accionar equipos auxiliares en un buque, y el agua salina es procedente de la sentina principal, compruebe que el ritmo de flujo recomendado no puede ser sobrepasado.

SYSTEM 1

A typical arrangement showing the position of the heat exchanger, sea water cooled exhaust manifold and oil coolers on a marine engine.

Disposition sur un moteur marin indiquant la position de l'échangeur de chaleur et du collecteur d'échappement à refroidissement par eau de mer et des refroidisseurs d'huile.



- ← Seawater
Eau de mer
Seewasser
Agua de mar
- ← Oil
Huile
Öl
Aceite
- ← Freshwater
Eau douce
Süßwasser
Agua dulce

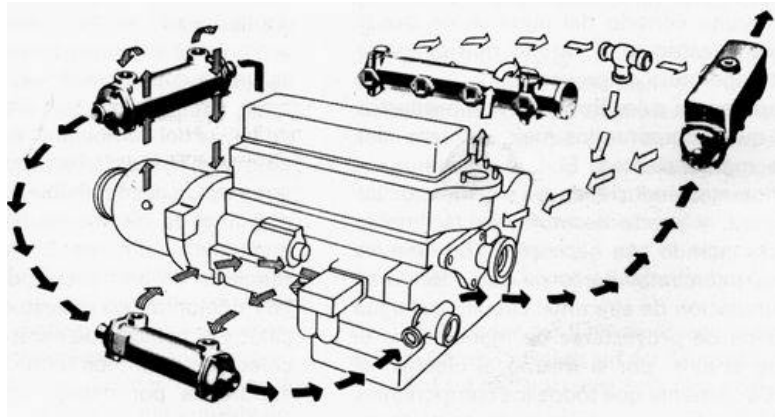
Diese typische Einrichtung zeigt die Stellung des Wärmeaustauschers, des seewassergekühlten Auspuffsammelrohrs und der Ölkühler bei einem Schiffsmotor.

Configuración típica, mostrando la posición del intercambiador de calor, del colector de escape refrigerado por agua de mar y de los refrigeradores de aceite en un motor marino.

SYSTEM 2

A typical arrangement showing the position of the heat exchanger, water cooled exhaust manifold and oil coolers on a marine engine.

Disposition sur un moteur marin indiquant la position de l'échangeur de chaleur/collecteur d'échappement à refroidissement par eau de mer et des refroidisseurs d'huile.



- ← Seawater
Eau de mer
Seewasser
Agua de mar
- ← Oil
Huile
Öl
Aceite
- ← Freshwater
Eau douce
Süßwasser
Agua dulce

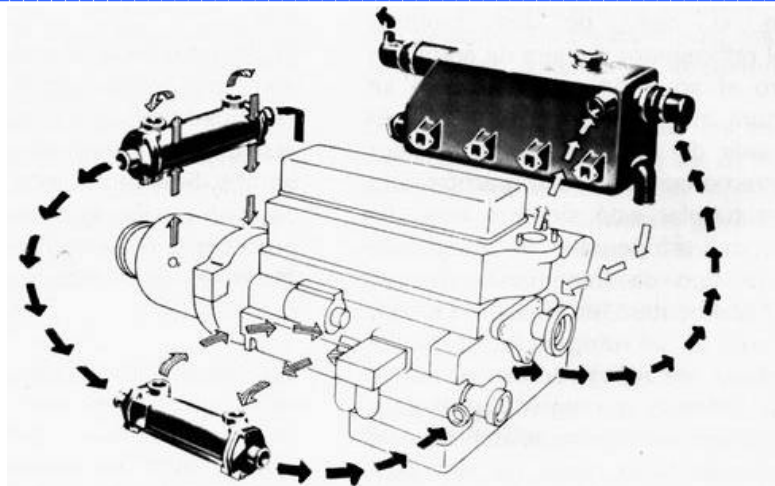
Diese typische Einrichtung zeigt die Stellung des Wärmeaustauschers, wassergekühlten Auspuffsammelrohrs und der Ölkühler bei einem Schiffsmotor.

Configuración típica, mostrando la posición del intercambiador de calor/colector de escape refrigerado por agua y de los refrigeradores de aceite en un motor marino.

SYSTEM 3

A typical arrangement showing the position of the heat exchanger/water cooled exhaust manifold and oil coolers on a marine engine.

Disposition sur un moteur marin indiquant la position de l'échangeur de chaleur/collecteur d'échappement à refroidissement par eau et des refroidisseurs d'huile.



- ← Seawater
Eau de mer
Seewasser
Agua de mar
- ← Oil
Huile
Öl
Aceite
- ← Freshwater
Eau douce
Süßwasser
Agua dulce

Diese typische Einrichtung zeigt die Stellung des Wärmeaustauschers, wassergekühlten Auspuffsammelrohrs und der Ölkühler bei einem Schiffsmotor.

Configuración típica, mostrando la posición del intercambiador de calor/colector de escape refrigerado por agua y de los refrigeradores de aceite en un motor marino.

A Perkins 4-108 marine engine fitted with a combined heat exchanger, header tank and water cooled exhaust manifold type PE180-3483.



Moteur marin PERKINS 4-108 équipé d'un ensemble échangeur de chaleur, nourrice et collecteur d'échappement refroidi par eau type PE-180-3483.

Ein PERKINS-4-108-Schiffsmotor mit einer Spezialbaugruppe aus Wärmeaustauscher, Wasserkasten und wassergekühltem Auspuffsammelrohr Typ PE180-3483.

Un motor marino PERKINS 4-108 con una combinación de intercambiador de calor, tanque elevado y colector de escape refrigerado por agua, tipo PE180-3483.

A ZF Gearbox fitted with a Bowman standard DC Type Oil Cooler.

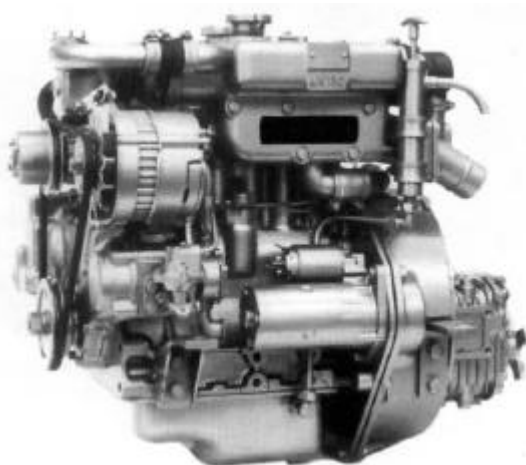


Boîte de vitesses ZF équipée d'un réfrigérateur d'huile de type Bowman standard DC.

Ein ZF-Getriebe mit Bowman-Ölkühler in Standard-DC-Ausführung.

Engranaje ZF con un enfriado por aceite Bowman de tipo estándar DC.

A MITSUBISHI K3 marine engine fitted with a combined heat exchanger, header tank and water cooled exhaust manifold type MK130-3996.



Moteur marin MITSUBISHI K3 équipé d'un ensemble échangeur de chaleur, nourrice et collecteur d'échappement refroidi par eau type MK130-3996.

Ein MITSUBISHI K3 Schiffsmotor mit einer Spezialbaugruppe aus Wärmeaustauscher, Wasserkasten, und wassergekühltem Auspuffsammelrohr Typ MK 130-3996.

Un motor marino MITSUBISHI K3 con una combinación de intercambiador de calor, tanque elevado y colector escape refrigerador por agua, tipo MK 130-3996.

(Below) A typical OIL COOLER showing the method of assembly.

(Ci-dessous) Vue d'un refroidisseur d'huile montrant le mode d'assemblage.

(Unten) Typischer Ölkühler mit Darstellung der Montage.

(Abajo) Un enfriador de aceite típico mostrando el método de montaje.

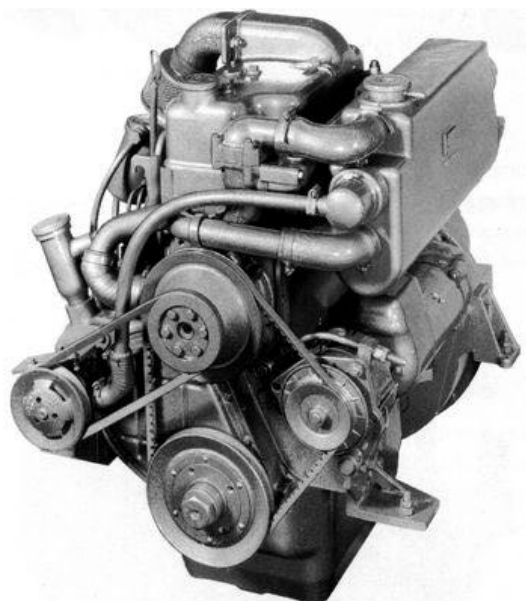


A MERCEDES BENZ OM314 marine engine fitted with a combined heat exchanger, header tank and water cooled exhaust manifold type MB380-3180.

Moteur marin MERCEDES BENZ OM314 équipé d'un échangeur de chaleur, d'une nourrice et d'un collecteur d'échappement refroidi par eau combinés type MB380-3180.

Ein MERCEDES BENZ-Schiffsmotor OM314 mit einer Spezialbaugruppe aus Wärmeaustauscher, Wasserkasten und wassergekühltem Auspuffammelrohr MB380-3180.

Un motor marino MERCEDES BENZ OM314 provisto de un grupo combinado de cambiador de calor, depósito de agua y colector de escape enfriado por agua MB380-3180.

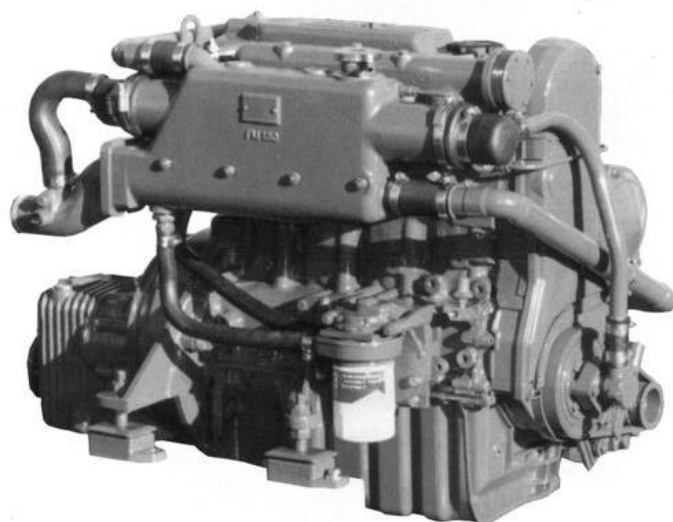


A FORD XLD-418-XLD416 marine engine fitted with combined heat exchanger header tank and water cooled exhaust manifold type FM180-3872.

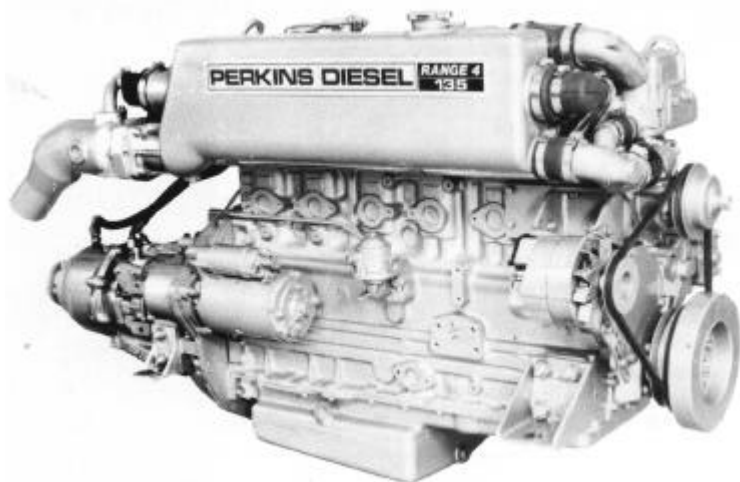
Moteur marin FORD XLD-418-XLD416 équipé d'un réservoir supérieur échangeur de chaleur combiné avec un collecteur d'échappement refroidi à l'eau de type FM180-3872.

Ein Schiffsmotor FORD XLD-418-XLD416 mit kombiniertem Wärmeaustauscher-, Wassertank und wassergekühltem Auspuffkrümmer der Ausführung FM180-3872.

Motor marino FORD XLD-418-XLD416 con tanque de compensación combinado con termopermutador y distribuidor de evacuación refrigerado por agua, tipo FM180-3872.



A PERKINS 6-3544 marine engine fitted with combined heat exchanger, header tank and water cooled exhaust manifold type PE580-3676.



Moteur marin PERKINS 6-3544 équipé d'un ensemble échangeur de chaleur, nourrice et collecteur d'échappement refroidi par eau type PE580-3676.

Ein PERKINS-6-3544-Schiffsmotor mit einer Spezialbaugruppe aus Wärmeaustauscher, Wasserkasten und wassergekühltem Auspuffsammelrohr Typ PE580-3676.

Un motor marino PERKINS 6-3544 con una combinación de intercambiador de calor tanque elevado y colector de escape refrigerado por agua, tipo PE580-3676.

1375 SUMP PUMP – engine and gearbox oil can be changed without risk of spillage.

1375 POMPE d'épuisement permettant de changer l'huile de moteur et de l'inverseur sans risquer de la répandre.

1375 Mit dieser ÖLWANNENPUMPE lassen sich Motoröl und Getriebeöl wechseln, ohne dass Öl verschüttet wird.

1375 BOMBA DE CARTER – puede cambiarse el aceite del motor y de la caja sin riesgo de derrames.

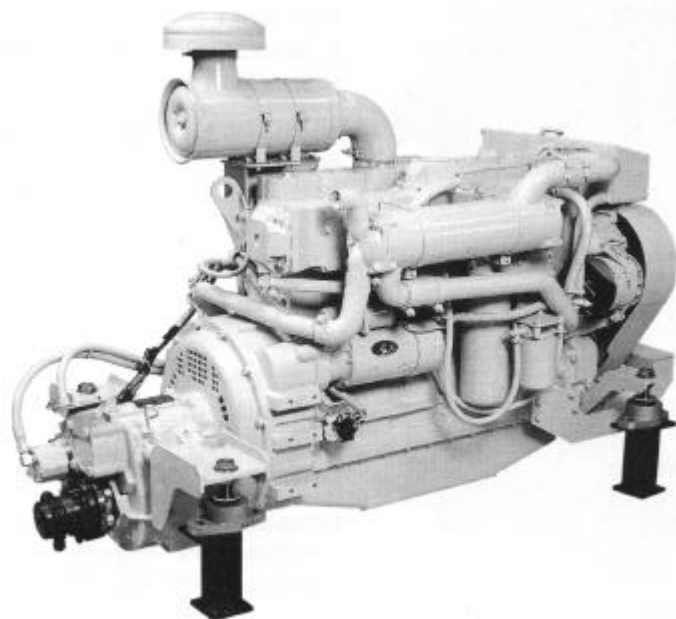


A CUMMINS marine engine fitted with a CC120 heat exchanger.

Moteur marin CUMMINS équipé d'un échangeur de chaleur type CC120.

CUMMINS Schiffsmotor mit CC120 Wärmeaustauscher.

Motor marino CUMMINS provisto de un cambiador de calor tipo CC120.



Bowman standard oil coolers

Refroidisseurs d'huile standards
Standard-Ölkühler
Enfriadores de aceite normalizados

Type	Weight	Size	Sea water pipe	Oil port thread	For engine of
Type	Poids	Dimensions	Tuyau d'eau de mer	Filet d'orifice à huile	Pour moteurs de
Typ	Gewicht	Grösse	Seewasser-Rohr	Ölan-schluss-gewinde	Für Motoren mit
Tipo	Peso	Dimensiones	Tubería agua de mar	Rosca del orificio de aceite	Para motores de



	kg	mm	Ø	BSP	kW	HP
DC 50-XAA	0,7	200 x 60 x 60	22mm	G 3/8"	30	40
DC 60-XAA	0,9	230 x 60 x 60	22mm	G 3/8"	40	54
DC 90-XAA	1,1	310 x 60 x 60	22mm	G 3/8"	60	80
DC120-XAA	1,4	390 x 60 x 60	22mm	G 3/8"	80	107
DC 50-YAA	0,7	200 x 60 x 60	22mm	G 1/2"	30	40
DC 60-YAA	0,9	230 x 60 x 60	22mm	G 1/2"	40	54
DC 90-YAA	1,1	310 x 60 x 60	22mm	G 1/2"	60	80
DC120-YAA	1,4	390 x 60 x 60	22mm	G 1/2"	80	107



DC 50-XBB	0,7	200 x 60 x 60	28mm	G 3/8"	30	40
DC 60-XBB	0,9	230 x 60 x 60	28mm	G 3/8"	40	54
DC 90-XBB	1,1	310 x 60 x 60	28mm	G 3/8"	60	80
DC120-XBB	1,4	390 x 60 x 60	28mm	G 3/8"	80	107
DC 50-YBB	0,7	200 x 60 x 60	28mm	G 1/2"	30	40
DC 60-YBB	0,9	230 x 60 x 60	28mm	G 1/2"	40	54
DC 90-YBB	1,1	310 x 60 x 60	28mm	G 1/2"	60	80
DC120-YBB	1,4	390 x 60 x 60	28mm	G 1/2"	80	107



EC 80-2028-1	1,9	200 x 100 x 100	32mm	G 1/2"	60	80
EC100-2028-2	2,5	280 x 100 x 100	32mm	G 1/2"	90	120
EC120-2028-3	3,2	370 x 100 x 100	32mm	G 1/2"	120	160
EC100-3198-2	2,5	280 x 100 x 100	32mm	G 3/4"	90	120
EC120-3198-3	3,2	370 x 100 x 100	32mm	G 3/4"	120	160
EC140-3198-4	4,0	460 x 100 x 100	32mm	G 3/4"	150	200



EC 80-3248-1	1,9	170 x 100 x 100	32mm	G 1/2"	60	80
EC100-3248-2	2,5	250 x 100 x 100	32mm	G 1/2"	90	120
EC120-3248-3	3,2	340 x 100 x 100	32mm	G 1/2"	120	160
EC100-3249-2	2,5	250 x 100 x 100	32mm	G 3/4"	90	120
EC120-3249-3	3,2	340 x 100 x 100	32mm	G 3/4"	120	160
EC140-3249-4	4,0	440 x 100 x 100	32mm	G 3/4"	150	200

Bowman standard oil coolers

Refroidisseurs d'huile standards
Standard-Ölkühler
Enfriadores de aceite normalizados

Type	Weight	Size	Sea water pipe	Oil port thread	For engine of
Type	Poids	Dimensions	Tuyau d'eau de mer	Filet d'orifice à huile	Pour moteurs de
Typ	Gewicht	Grösse	Seewasser-Rohr	Ölan-schluss-gewinde	Für Motoren mit
Tipo	Peso	Dimensiones	Tubería agua de mar	Rosca del orificio de aceite	Para motores de



	kg	mm	Ø	BSP	kW	HP
EC 80-1069-1	1,9	190 x 100 x 100	45mm	G½"	60	80
EC100-1069-2	2,5	280 x 100 x 100	45mm	G½"	90	120
EC100-890-2	2,5	280 x 100 x 100	45mm	G¾"	90	120
EC120-890-3	3,2	370 x 100 x 100	45mm	G¾"	120	160
EC140-890-4	4,0	460 x 100 x 100	45mm	G¾"	150	200
EC160-890-5	5,0	590 x 100 x 100	45mm	G¾"	180	240



FC100-3116-2	6,0	380 x 130 x 130	58mm	G1"	135	180
FC120-3116-3	7,5	480 x 130 x 130	58mm	G1"	180	240
FC140-3116-4	9,6	610 x 130 x 130	58mm	G1"	225	300
FC160-3116-5	11,0	690 x 130 x 130	58mm	G1"	270	360



			BSP			
FG100-1807-2	11	470 x 150 x 130	G2½"	G1¼"	225	300
FG120-1807-3	13	600 x 150 x 130	G2½"	G1¼"	270	360
FG140-1807-4	15	750 x 150 x 130	G2½"	G1¼"	360	480



			BSP			
GL140-3188-2	20	500 x 190 x 170	G2"	G1½"	360	480
GL180-3188-3	26	630 x 190 x 170	G2"	G1½"	450	600
GK190-3189-3	30	670 x 230 x 210	104mm	G2"	700	940
GK250-3189-4	37	820 x 230 x 210	104mm	G2"	950	1270
GK320-3189-5	47	1000 x 230 x 210	104mm	G2"	1200	1608

Bowman standard heat exchangers

Echangeurs de chaleur standards
Standard-Wärmeaustauscher
Cambiadores de calor normalizados

	Type	Weight	Size	Sea water pipe	Engine water port bore Orifice de l'eau du moteur	For For engine of	
	Type	Poids	Dimensions	Tuyau d'eau de mer		Pour moteurs de	
	Typ	Gewicht	Grösse	Seewasser-Rohr	Motor-wasser-anschluss Orificio de agua del motor	Für Motoren mit	
	Tipo	Peso	Dimensiones	Tubería agua de mar		Para motores de	
		kg	mm	Ø	BSP	kW	HP
	DH120-3064-1	3,0	350x200x80	22mm	22mm	20	27
	EH100-3401-2	5	260x190x100	G3/4"	30mm	40	54
	EH200-3401-3	6	350x190x100	G3/4"	30mm	50	67
	EH-280-3214	8	450x190x100	G3/4"	30mm	75	100
	FH100-3182-2	8	360x220x120	G1"	38mm	60	80
	FH200-3182-3	11	460x220x120	G1"	38mm	90	120
	FH300-3282-2	14	470x250x150	G1 1/4"	50mm	120	160
	FH400-3282-3	17	600x250x150	G1 1/4"	50mm	150	200
	FH500-3282-4	23	750x250x150	G1 1/4"	50mm	190	255

Bowman standard heat exchangers

Echangeurs de chaleur standards
Standard-Wärmeaustauscher
Cambiadores de calor normalizados

Type	Weight	Size	Sea water pipe	Engine water port bore	For engine of
Type	Poids	Dimensions	Tuyau d'eau de mer	Orifice de l'eau du moteur	Pour moteurs de
Typ	Gewicht	Grösse	Seewasserrohr	Motor-Wasseranschluss	Für Motoren mit
Tipo	Peso	Dimensiones	Tuberia agua de mar	Orificio de agua del motor	Para motores de
	kg	mm	Ø	BSP	kW HP



GH200-3482-2	24	470 x 310 x 180	G1 1/2"	64mm	180	240
GH300-3482-3	29	600 x 310 x 180	G1 1/2"	64mm	250	335
GH400-3482-4	34	780 x 310 x 180	G1 1/2"	64mm	320	428



KH200-3071-3	51	670 x 380 x 210	G2"	100mm	360	482
KH300-3071-4	59	820 x 380 x 210	G2"	100mm	450	600
KH400-3071-5	67	1000 x 380 x 210	G2"	100mm	550	737
JH200-3335-3	82	700 x 460 x 250	G2 1/2"	125mm	550	737
JH300-3335-4	93	850 x 460 x 250	G2 1/2"	125mm	700	938
JH400-3335-5	106	1030 x 460 x 250	G2 1/2"	125mm	850	1140
PH200-3073-4	136	900 x 560 x 290	G3"	150mm	950	1273
PH300-3073-5	156	1080 x 560 x 290	G3"	150mm	1200	1608
PH400-3073-6	190	1280 x 560 x 290	G3"	150mm	1400	1876



GL140-3167-2	20	500 x 190 x 170	G1 1/2"	G2"	180	240
GL180-3167-3	23	630 x 190 x 170	G1 1/2"	G2"	250	335
GL240-3167-4	27	780 x 190 x 170	G1 1/2"	G2"	320	428
GK190-3168-3	36	670 x 230 x 210	G2"	G2 1/2"	360	482
GK250-3168-4	41	820 x 230 x 210	G2"	G2 1/2"	450	600
GK320-3168-5	48	1000 x 230 x 210	G2"	G2 1/2"	550	737



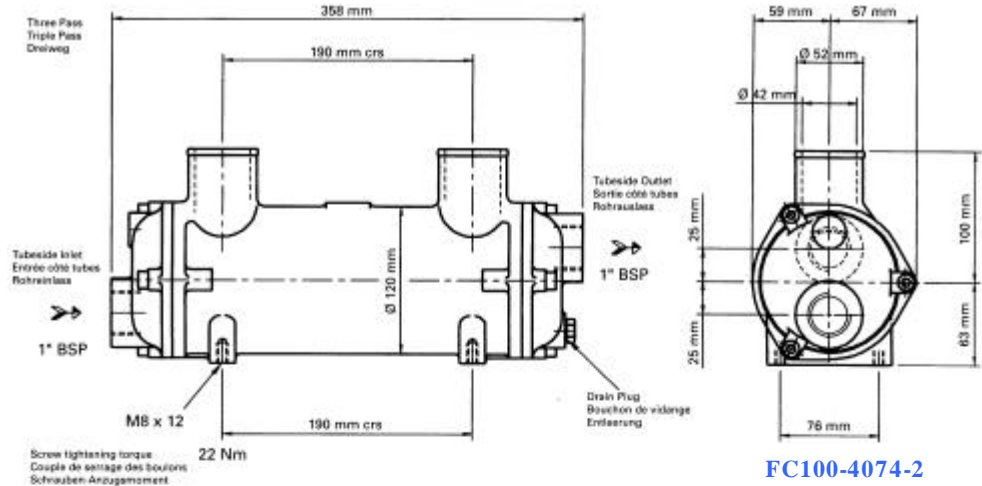
JK190-3932-3	60	700 x 270 x 240	G2 1/2"	80mm	550	737
JK250-3932-4	70	850 x 270 x 240	G2 1/2"	80mm	700	938
JK320-3932-5	80	1030 x 270 x 240	G2 1/2"	80mm	850	1140
PK190-3170-3	83	750 x 330 x 290	G3"	110mm	700	1273
PK250-3170-4	96	900 x 330 x 290	G3"	110mm	950	1273
PK320-3170-5	112	1080 x 330 x 290	G3"	110mm	1200	1608
PK400-3170-6	127	1280 x 330 x 290	G3"	110mm	1400	1876

Bowman charge air coolers

Refrigidisseurs d'air d'admission

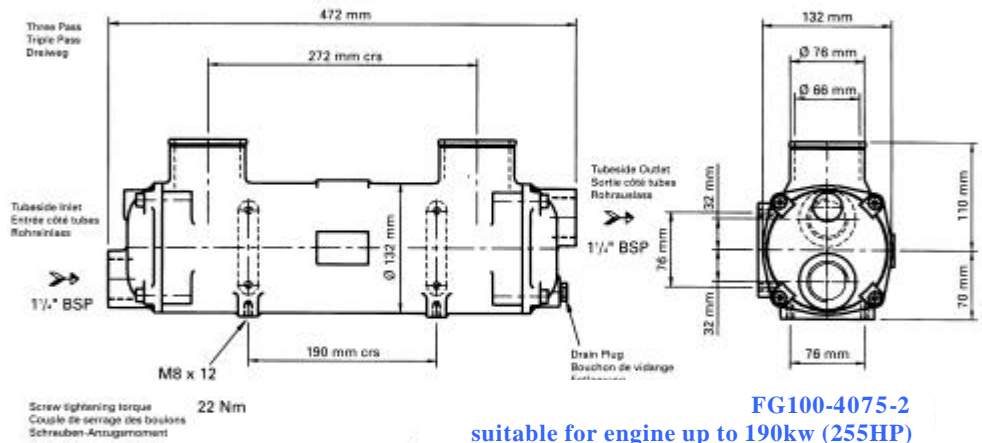
Ladelftkühler

Enfriadores del aire de admisión



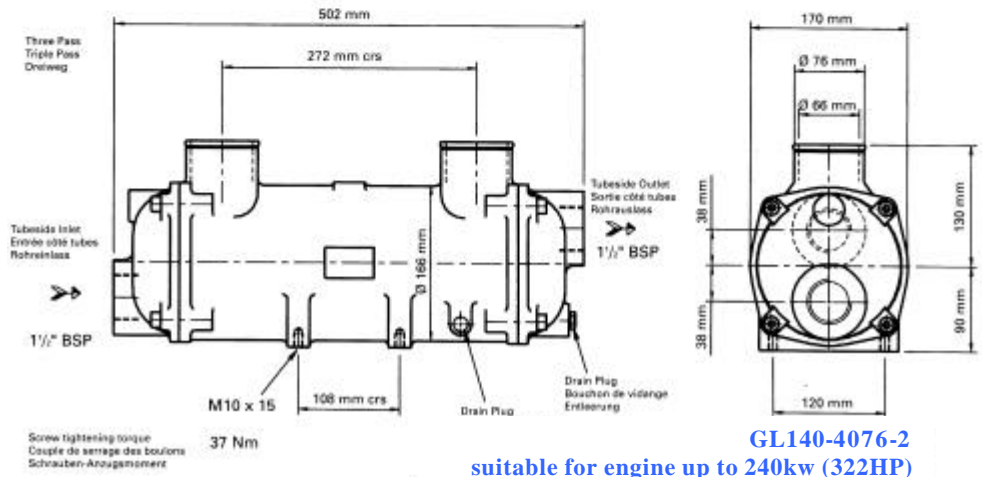
suitable for engine up to 110kw (147HP)

Convenant aux moteurs jusqu'à 110kw • Geeignet für Motoren bis 110kw
Adecuado para motores de hasta 110kw



suitable for engine up to 190kw (255HP)

Convenant aux moteurs jusqu'à 190kw • Geeignet für Motoren bis 190kw
Adecuado para motores de hasta 190kw



suitable for engine up to 240kw (322HP)

Convenant aux moteurs jusqu'à 240kw • Geeignet für Motoren bis 240kw
Adecuado para motores de hasta 240kw

AUSTRALIA

Luxford Marine Sales
2/19 Bennets Road
Morningson,
Victoria3931
Tel: 00618 35973 6444
Fax: 00618 35973 6544
Email: info@luxfords.com.au
Web: www.luxfords.co.au

Allied Heat Transfer
Box 346 Welshpool
Western Australia 6986
Tel: 00618 935 69399
Fax: 00618 935 69344
Contact: Gerry O'Connor
Email: info@ahti.com.au
Web: ahti.com.au

BELGIUM

Hunter NV
Smallandlaan 36
B-2660 (Hoboken) Antwerp
Tel: 0032 38 27 3970
Fax: 0032 38 28 4923
Contact: Frank Schenk
Email: fschenk@hunter.be
Web: www.hunter.be

DENMARK

Palby Marine A/S
Praestegaardsvej 25, Slede
DK-7100 Vejle
Tel: 0045 75 881 311
Fax: 0045 75 881 701
Contacts: Bjarne Carlsson
: Carston Madsen
Email: palby@palby.dk
Web: www.palby.dk

FINLAND

Oy Tescon Marine AB
Torgatan 4, SF-10600 Ekenas
Tel: 00358 19 241 2924
Fax: 00358 19 246 1741
Contact: Thorvald Strömberg
Email: tescon@tescon.fi
Web: www.tescon.fi

FRANCE

Fornaut Sa
BP21, 45 Rue Charles Nodier
F-93310 Le Pre St Gervais
Tel: 0033 148 450 394
Fax: 0033 148 457 504
Contact: Paul Devlin
Email:
pdevlin.fornaut@wanadoo.fr

GERMANY

App.Harald Schönstein
Postfach 520403
22594 Hamburg
Tel: 0049 40 893 003
Fax: 0049 40 893 004
Contact: Claus Elstermann
Email: info@APTE-Hamburg.de
Web: www.APTE-Hamburg.de

GREECE

Lelis Diesel Marine
16 Dragatsaniou Street
Pireaus
Tel: 0030 41 27 754
Fax: 0030 41 10 166
Contact: Kostas Lelis
Email: info@lelisdieselmatine.com
Web: www.lelisdieselmatine.com

ICELAND

Landvélur HF
Smidjuvegur 66
200 Kopavogur
Tel: 00354 557 6600
Fax: 00354 557 8500
Contact: Hallor Klemenzson
Email: halldor@landvelar.is
Web: www.landvelar.is

IRELAND

TM Marine
Bunninassa Dromod PO
Carrick-on-Shannon
Co Leitrim
Contact: Trevor Tomsett

ITALY

Compagnia Technica Motori SrL
Via Magellano 1
20090 Cesano Boscone (MI)
Tel: 0039 02 450 581
Fax: 0039 02 450 58260
Contact: Paolo Maffi
Email: ctm@ctm.it
Web: www.ctm.it

Motomarine SrL
via Boveta 10
34136 Trieste
Tel: 0039 040 420211
Fax: 0039 040 411449
Contact: Francesco Digovic
: Mr Beye
Email: motormarine@tin.it
Web: motormarine.it

MALTA

Leonard Bugeja
29 Main Street
Rabat
Tel: 00356 21454 120
Fax: 00356 21450 302
Contact: Leonard Bugeja

NETHERLANDS

Kemper en Van Twist Diesel BV
Mijlweg 33, PO Box 156
3300 AD Dordrecht
Tel: 0031 786 326600
Fax: 0031 786 136746
Contact: Jack Weijts
: Karl de Lange
Email: kvt@kvt.nl

NORWAY

Vilberg AS
Furuveien 21
1356 Bekkestua
Tel: 0047 675 353 77
Fax: 0047 675 311 77
Contact: Harald or Finn Vilberg
Email: hvilberg@online.no

SOUTH AFRICA

Tamarix marine Co
P.O.Box 36716
ChemPet 7442, Cape Town
Tel: 0027 21 551 9191
Fax: 0027 21 551 9190
Contact: Piet de Klerk
Email: tamarix@mweb.co.za

SPAIN

Ecamar Propulsores Marinos
C/Nord 20 Pol. Buvisa
08329 TEIA (Barcelona)
Tel:0034 93 555 5230 / 5054
Fax: 0034 93 555 2253
Contact: Enrique/Carlos Casamajor
Email: ecamar@teleine.es

SWEDEN

Rodahl Marine AS
Lindhagsgatan 5
S-531 40 Lindköping
Tel: 0046 510 621 50
Fax: 0046 510 621 51
Contact: Patrik Dahgren
Email: info@rodahl.se
Web: www.rodahl.se

TURKEY

Otto Orman Tic Ltd Stl
Nobethane Caddesi No 11
34420 Sirkeci, Istanbul
Tel: 0090 212 522 7120
Fax: 0090 212 526 7736
Contact: Hakan Orman

UK

Lancing Marine Ltd
51 Victoria Road
Portslade, Sussex BN4 1XP
Tel: 01273 410025
Fax: 01273 430290
Contact: Mike Bellamy
: Mark Dooley

USA

Transcool Ltd Inc.
c/o Lateiner International & Assoc.
6040 Suite 12-K
JFK Blvd East, West New York
NJ 07093-3828
Tel: 001 201 869 5112
Fax: 001 201 869 9731
Contact: Jeannine Lateiner
Email: jeanninel@optonline.net

Tradewinds Power Corporation
5820 NW 84th Avenue, Miami,
Florida 33166
Tel: 001 305 592 9745
Fax: 001 305 592 7461
Contact: Wayne Horne
Email:
wayneh@tradewindspower.com
Web: www.tradewindspower.com

BL180-3318 Combined heat exchanger, header tank and water cooled exhaust manifold for the British Leyland 1,5 and 1,8 litre 4 cylinder diesel engines.



BL180-3318 Echangeur de chaleur, nourrice et collecteur d'échappement refroidi par eau combinés pour les moteurs diesel British Leyland à 4 cylindres de 1,5 et 1,8 litres.

BL180-3318 Baugruppe aus Wärmeaustauscher – Wasserkasten – wassergekühltem Auspuffsammelrohr für die British Leyland – 4 Zyl – 1,5 l und 1,8 l Dieselmotoren.

BL180-3318 Grupo combinado de cambiador de calor, depósito de agua y colector de escape enfriado por agua para motores diesel British Leyland de 4 cilindros 1,5 y 1,8 litros.

BL250-3325 Combined heat exchanger, header tank and water cooled exhaust manifold for the British Leyland 2,2 and 2,5 litre 4 cylinder diesel engines.



BL250-3325 Echangeur de chaleur, nourrice et collecteur d'échappement refroidi par eau combinés pour les moteurs diesel British Leyland à 4 cylindres de 2,2 et 2,5 litres.

BL250-3325 Baugruppe aus Wärmeaustauscher – Wasserkasten – wassergekühltem Auspuffsammelrohr für die British Leyland – 4 Zyl – 2,2 l und 2,5 l Dieselmotoren.

BL250-3325 Grupo combinado de cambiador de calor, depósito de agua y colector de escape enfriado por agua para motores diesel British Leyland de 4 cilindros 2,2 y 2,5 litros.

BL380-3264 and BL570-3266 Combined heat exchanger, header tank and water cooled exhaust manifold for the British Leyland diesel engines type 498 (BL380) and 698 (BL570).



BL380-3264 et BL570-3266 Echangeur de chaleur, nourrice et collecteur d'échappement refroidi par eau combinés pour les moteurs diesel British Leyland types 4-98 (BL380) et 6-98 (BL570).

BL380-3264 und BL570-3266 Baugruppe aus Wärmeaustauscher – Wasserkasten – wassergekühltem Auspuffsammelrohr für die Dieselmotoren British Leyland – Typ 4-98 (BL380) und 6-98 (BL570).

BL380-3264 y BL570-3266 Grupo combinado de cambiador de calor, depósito de agua y colector de escape enfriado por agua para los motores de British Leyland tipo 4-98 (BL380) y 6-98 (BL570).

LR250-3736 Combined heat exchanger, header tank and water cooled exhaust manifold for the Land Rover 2,3 and 2,5 litre 4 cylinder diesel engines.



LR250-3736 Echangeur de chaleur, nourrice et collecteur d'échappement refroidi par eau combinés pour les moteurs diesel Land Rover à 4 cylindres de 2,3 et 2,5 litres.

LR250-3736 Baugruppe aus Wärmeaustauscher – Wasserkasten – wassergekühltem Auspuffsammelrohr für die Land Rover – 4 Zyl – 2,3 l und 2,5 l Dieselmotoren.

LR250-3736 Grupo combinado de cambiador de calor, depósito de agua y colector de escape enfriado por agua para motores diesel Land Rover de 4 cilindros 2,3 y 2,5 litros.

- Thermostat housings are available as follows: BL4-3362 (BL180-3318)
- Les boîtiers de thermostat suivants sont disponibles: BL5-3363 (BL250-3325)
- Thermostatengehäuse sind wie folgt lieferbar:
- Existen las siguientes cajas de termostatos:

CB120 Heat exchanger specially designed for the Cummins 4B/BT/BTA series of engines.



CB120 Echangeur de chaleur, étudié spécialement pour la série de moteurs Cummins 4B/BT/BTA.

CB120 Wärmeaustauscher, Sonderkonstruktion für die Motorenserie Cummins 4B/BT/BTA.

CB120 Cambiador de calor, proyectado especialmente para la serie de motores Cummins 4B/BT/BTA.

CB140 Heat exchanger specially designed for the Cummins 6B/BT series of engines.



CB140 Echangeur de chaleur, étudié spécialement pour la série de moteurs Cummins 6B/BT.

CB140 Wärmeaustauscher, Sonderkonstruktion für die Motorenserie Cummins 6B/BT.

CB140 Cambiador de calor, proyectado especialmente para la serie de motores Cummins 6B/BT.

CC120 Heat exchanger specially designed for the Cummins 6C/CT/CTA series of engines.



CC120 Echangeur de chaleur, étudié spécialement pour la série de moteurs Cummins 6C/CT/CTA.

CC120 Wärmeaustauscher, Sonderkonstruktion für die Motorenserie Cummins 6C/CT/CTA.

CC120 Cambiador de calor, proyectado especialmente para la serie de motores Cummins 6C/CT/CTA.

4075 Tubular type charge air cooler, specially developed for the Cummins 4BT/BTA and 6BT series of engines.



4075 Refroidisseur tubulaire pour air d'admission, étudié spécialement pour moteurs Cummins de la série 4BT/BTA et 6BT.

4075 Ladeluftkühler, Röhrenbauweise, Sonderentwicklung für die Cummins Motoren der Serie 4BT/BTA und 6BT.

4075 Enfriador del aire de admisión, tipo tubular, desarrollado especialmente para los motores Cummins, serie 4BT/BTA y 6BT.

4076 Tubular type charge air cooler, specially developed for the Cummins 6BTA series of engines.



4076 Refroidisseur tubulaire pour air d'admission, étudié spécialement pour moteurs Cummins de la série 6BTA.

4076 Ladeluftkühler, Röhrenbauweise, Sonderentwicklung für die Cummins Motoren der Serie 6BTA.

4076 Enfriador del aire de admisión, tipo tubular, desarrollado especialmente para los motores Cummins, serie 6BTA.

FH480-2958 Heat exchanger with header tank specially designed for the Ford 2728T engine.



FH480-2958 Echangeur de chaleur avec nourrice, étudié spécialement pour le moteur Ford 2728T.

FH480-2958 Wärmeaustauscher mit Wasserkasten, Sonderkonstruktion für den Ford-Motor 2728T.

FH480-2958 Cambiador de calor con depósito colector, proyectado especialmente par el motor Ford 2728T.

2934-3 Tubular type charge air cooler, specially developed for the Ford 2700 series of 160kW engines.



2934-3 Refroidisseur tubulaire pour air d'admission, étudié spécialement pour moteurs Ford de 160 kW de la série 2700.

2934-3 Ladeluftkühler, Röhrenbauweise, Sonderentwicklung für die 160 kW Ford Motoren der Serie 2700.

2934-3 Enfriador del aire de admisión, tipo tubular, desarrollado especialmente para los motores Ford, serie 2700 (160 kW).

FM452-3884 and FM662-3886 Combined heat exchanger, header tank and water cooled exhaust manifold for the Ford diesel engines type 2722 (FM452) and 2723/5 (FM662).



FM452-3884 et FM662-3886 Echangeur de chaleur, nourrice et collecteur d'échappement refroidi à l'eau combinés pour les moteurs diesel Ford types 2722 (FM452) et 2723/5 (FM662).

FM452-3884 und FM662-3886 Wärmeaustauscher komplett mit Wasserkasten und wassergekühltem Auspuffsammelrohr für die Ford-Dieselmotoren Typ 2722 (FM452) und 2723/5 (FM662).

FM452-3884 y FM662-3886 Cambiador de calor con depósito de agua y colector de escape enfriado por agua para motores Ford diesel tipo 2722 (FM452) y 2723/5 (FM662).

Water cooled exhaust manifolds for the Ford BSD series of engines.



Collecteurs d'échappement refroidis par eau, pour moteurs Ford de la série BSD.

Wassergekühlte Auspuffsammelrohre für die Ford Motoren der Serie BSD.

Colectores de escape enfriados por agua para la serie de motores Ford BSD.

Combined heat exchanger, header tank and water cooled exhaust manifold for the Ford BSD series of engines.



Ensemble spécial combiné comprenant échangeur de chaleur, nourrice et collecteur d'échappement refroidi à l'eau pour la série de moteurs Ford BSD.

Baugruppe bestehend aus Wärmeaustauscher, Wasserkasten und wassergekühltem Auspuffsammelrohr für die Motorenserie Ford BSD.

Combinación de cambiador de calor, depósito de agua y colector de escape enfriado por agua para la serie de motores Ford BSD.

FM180-3872 Combined heat exchanger, header tank and water cooled exhaust manifold for the Ford XLD-416 series of engines.



FM180-3872 Ensemble spécial combiné comprenant échangeur de chaleur, nourrice et collecteur d'échappement refroidi à l'eau pour la série de moteurs Ford XLD-418.

FM180-3872 Baugruppe bestehend aus Wärmeaustauscher, Wasserkasten und wassergekühltem Auspuffsammelrohr für die Motorenserie Ford XLD-418.

FM180-3872 Combinación de cambiador de calor, depósito de agua y colector de escape enfriado por agua para la serie de motores Ford XLD-418.

FM240-3013 Combined heat exchanger, header tank and water cooled exhaust manifold for the Ford diesel engines type FSD-425.



FM240-3013 Echangeur de chaleur, nourrice et collecteur d'échappement refroidi à l'eau combinés pour les moteurs diesel Ford types FSD-425.

FM240-3013 Wärmeaustauscher komplett mit Wasserkasten und wassergekühltem Auspuffsammelrohr für die Ford Dieselmotoren Typ FSD-425.

FM240-3013 Cambiador de calor con depositior de agua y colector de escape enfriado por agua para motores Ford diesel tipo FSD-425.

FH440-3404 Heat exchanger with header tank for the Ford diesel engines type 2722/3/5.



FH440-3404 Echangeur de chaleur avec nourrice, pour moteurs diesel Ford 2722/3/5.

FH440-3404 Wärmeaustauscher mit Wasserkasten, für die Ford Dieselmotoren Typ 2722/3/5.

FH440-3404 Cambiador de calor con depósito colector, para los motores diesel Ford tipo 2722/3/5.

FM422-3688 (as shown) and FM622-3689 water cooled exhaust manifold for the Ford diesel engine type 2722 and also for engine types 2723/5.



FM422-3688 (photo ci-contre) et FM622-3689 Collecteur d'échappement refroidi à l'eau depuis le système de refroidissement du moteur, pour moteurs diesel Ford 2722 et 2723/5.

FM422-3688 (wie abgebildet) und FM622-3689 motorwasserge-kühltes Auspuffsammelrohr, für den Ford-Dieselmotor Typ 2722 und für die Motoren Typ 2723/5.

FM422-3688 (como en la ilustración) y FM622-3689 Colector de escape refrigerado por el agua del motor para el motor diesel Ford tipo 2722 y también para los de motores 2723/5.

FH450-3695 Heat exchanger and header tank specially designed for the Ford 2726T engine.



FH450-3695 Echangeur de chaleur avec nourrice, étudié spécialement pour le moteur Ford 2726T.

FH450-3695 Wärmeaustauscher mit Wasserkasten, Sonderkonstruktion für den Ford-Motor 2726T.

FH450-3695 Cambiador de calor con depósito colector, proyectado especialmente para los motores Ford 2726T.

GM370-3604 and GM550-3606 combined heat exchanger, header tank and water cooler exhaust manifold for the GM diesel engines type 220 (GM370) and 330 (GM550).



GM370-3604 et GM550-3606 Echangeur de chaleur, nourrice et collecteur d'échappement refroidi à l'eau combinés pour les moteurs diesel GM types 220 (GM370) et 330 (GM550).

GM370-3604 und GM550-3606 Wärmeaustauscher komplett mit Wasserkasten und wassergekühltem Auspuffsammelrohr für die GM Dieselmotoren Typ 220 (GM370) und 330 (GM550).

GM370-3604 y GM550-3606 Cambiador de calor con depósito de agua y colector de escape enfriado por agua para motores GM diesel tipo 200 (GM370) y 330 (GM550).

FH280-2860 Heat exchanger with header tank and oil cooler for the Bedford 220 and 330 diesel engines.



FM280-2860 Echangeur de chaleur avec nourrice et refroidisseur d'huile pour moteurs diesel Bedford 220 et 330.

FM280-2860 Wärmeaustauscher mit Wasserkasten und Ölkühler für die Dieselmotoren Bedford 220 und 330.

FM280-2860 Cambiador de calor con depósito colector y enfriador de aceite para los motores diesel Bedford 220 y 330.

GM760-3343 Sea-water cooled exhaust manifold for GM500 diesel engine.



GM760-3343 Collecteur d'échappement refroidi à l'eau de mer pour moteur diesel GM500.

GM760-3343 Seewassergekühltes Auspuffsammelrohr für den Dieselmotor GM500.

GM760-3343 Colector de escape refrigerado por agua de mar para motores diesel GM500.

FH300-3282-2 Heat exchanger with header tank for the GM V8 8.2 litre diesel engine.



FH300-3282-2 Echangeur de chaleur avec nourrice pour moteur diesel GM V8 8,2 litres.

FH300-3282-2 Wärmeaustauscher mit Wasserkasten für den Dieselmotor GM V8 8,2 Liter.

FH300-3282-2 Cambiador de calor con despósito colector para el motor diesel GM V8 8,2 litros.

PE180-3483 Combined heat exchanger, header tank and water cooled exhaust manifold for the Perkins 4-99/107/108 engine.



PE180-3483 Ensemble spécial combiné comprenant échangeur de chaleur, nourrice et collecteur d'échappement refroidi à l'eau pour moteur Perkins 4-99/107/108.

PE180-3483 Baugruppe bestehend aus Wärmeaustauscher, Wasserkasten und wassergekühltem Auspuffsammelrohr für den Perkins-Motor 4-99/107/108.

PE180-3483 Combinación de cambiador de calor, depósito de agua y colector de escape enfriado por agua para el motor Perkins 4-99-107/108.

PE250-3514 Combined heat exchanger, header tank and water cooled exhaust manifold for the Perkins 4-135/154/165/182 engine.



PE250-3514 Ensemble spécial combiné comprenant échangeur de chaleur, nourrice et collecteur d'échappement refroidi à l'eau pour moteur Perkins 4-135/154/165/182.

PE250-3514 Baugruppe bestehend aus Wärmeaustauscher, Wasserkasten und wassergekühltem Auspuffsammelrohr für den Perkins-Motor 4-135/154/165/182.

PE250-3514 Combinación de cambiador de calor, depósito de agua y colector de escape enfriado por agua para el motor Perkins 4-135/154/165/182.

PE390-3674 Combined heat exchanger, header tank and water cooled exhaust manifold for the Perkins 4-236 engine.



PE390-3674 Ensemble spécial combiné comprenant échangeur de chaleur, nourrice et collecteur d'échappement refroidi à l'eau pour moteur Perkins 4-236.

PE390-3674 Baugruppe bestehend aus Wärmeaustauscher, Wasserkasten und wassergekühltem Auspuffsammelrohr für den Perkins-Motor 4-236.

PE390-3674 Combinación de cambiador de calor, depósito de agua y colector de escape enfriado por agua para el motor Perkins 4-236.

PE580-3676 Combined heat exchanger, header tank and water cooled exhaust manifold for the Perkins 6-354 engine.



PE580-3676 Ensemble spécial combiné comprenant échangeur de chaleur, nourrice et collecteur d'échappement refroidi à l'eau pour moteur Perkins 6-354.

PE580-3676 Baugruppe bestehend aus Wärmeaustauscher, Wasserkasten und wassergekühltem Auspuffsammelrohr für den Perkins-Motor 6-354.

PE580-3676 Combinación de cambiador de calor, depósito de agua y colector de escape enfriado por agua para el motor Perkins 6-354.

PG210-3754 Combined heat exchanger, header tank and water cooled exhaust manifold for the Peugeot XDP 4.90



PG210-3754 Ensemble spécial combiné comprenant échangeur de chaleur, nourrice et collecteur d'échappement refroidi à l'eau pour moteur Peugeot XDP 4.90.

PG210-3754 Baugruppe bestehend aus Wärmeaustauscher, Wasserkasten und wassergekühltem Auspuffsammelrohr für den Peugeot Motor XDP 4.90.

PG210-3754 Combinación de cambiador de calor, depósito de agua y colector de escape enfriado por agua para el motor Peugeot XDP 4.90.

MB180-3050 Combined heat exchanger, header tank and water cooled exhaust manifold for Mercedes-Benz OM636 engine.



MB180-3050 Ensemble combiné comprenant échangeur de chaleur, nourrice et collecteur d'échappement refroidi à l'eau pour moteur Mercedes-Benz OM636.

MB180-3050 Baugruppe bestehend aus Wärmeaustauscher, Wasserkasten und wassergekühltem Auspuffsammelrohr für den Mercedes-Benz-Motor OM636.

MB180-3050 Cambiador de calor combinado con depósito de agua y colector de escape enfriado por agua para el motor Mercedes-Benz OM636.

MB220-3155 Combined heat exchanger, header tank and water cooled exhaust manifold for Mercedes-Benz OM615/6 engine.



MB220-3155 Ensemble combiné comprenant échangeur de chaleur, nourrice et collecteur d'échappement refroidi à l'eau pour moteur Mercedes-Benz OM615/6.

MB220-3155 eine Baugruppe bestehend aus Wärmeaustauscher, Wasserkasten und wassergekühltem Auspuffsammelrohr für den Mercedes-Benz-Motor OM615/6.

MB220-3155 Cambiador de calor combinado con depósito y colector de escape enfriado por agua para el motor Mercedes-Benz OM615/6.

MB380-3180 and MB570-3280 Combined heat exchanger, header tank and water cooled exhaust manifold for Mercedes-Benz diesel engines type OM314 (MB380) and OM352 (MB570).



MB380-3180 et MB570-3280 Echangeur de chaleur, nourrice et collecteur d'échappement refroidi à l'eau combinés pour les moteurs diesel Mercedes-Benz types OM314 (MB380) et OM352 (MB570).

MB380-3180 und MB570-3280 Wärmeaustauscher komplett mit Wasserkasten und wassergekühltem Auspuffsammelrohr für die Mercedes-Benz Dieselmotoren Typ OM314 (MB380) und OM352 (MB570).

MB380-3180 y MB570-3280 Cambiador de calor con depósito de agua y colector de escape enfriado por agua para motores Mercedes-Benz diesel tipo OM314 (MB380) y OM352 (MB570).

Water cooled exhaust manifolds for the Mercedes-Benz OM400 series of diesel engines.



Collecteurs d'échappement refroidis par eau, pour moteurs diesel Mercedes-Benz de la série OM400.

Wassergekühlte Auspuffsammelrohre für die Mercedes-Benz Dieselmotoren der Serie OM400.

Colectores de escape enfriados por agua para la serie de motores diesel Mercedes-Benz OM400.

VW150-3490 Combined heat exchanger, header tank and water cooled exhaust manifold for the VW068.2 (1,5 l) engine.



VW150-3490 Ensemble spécial combiné comprenant échangeur de chaleur, nourrice et collecteur d'échappement refroidi à l'eau, pour moteur VW068.2 (1,5 l).

VW150-3490 Baugruppe bestehend aus Wärmeaustauscher, Wasserkasten und wassergekühltem Auspuffsammelrohr für den VW068.2 (1,5 l) Motor.

VW150-3490 Combinación de cambiador de calor, depósito de agua y colector de escape enfriado por agua para el motor VW068.2 (1,5 l).

Combined heat exchanger, header tank and water cooled exhaust manifold for the Mitsubishi L series of engines.



Ensemble spécial combiné comprenant échangeur de chaleur, nourrice et collecteur d'échappement refroidi à l'eau pour la série de moteurs Mitsubishi L.

Baugruppe bestehend aus Wärmeaustauscher, Wasserkasten und wassergekühltem Auspuffsammelrohr für die Motorenserie Mitsubishi L.

Combinación de cambiador de calor, despósito de agua y colector de escape enfriado por agua para la serie de motores Mitsubishi L.

Combined heat exchanger, header tank and water cooled exhaust manifold for the Mitsubishi K series of engines.



Ensemble spécial combiné comprenant échangeur de chaleur, nourrice et collecteur d'échappement refroidi à l'eau pour la série de moteurs Mitsubishi K.

Baugruppe bestehend aus Wärmeaustauscher, Wasserkasten und wassergekühltem Auspuffsammelrohr für die Motorenserie Mitsubishi K.

Combinación de cambiador de calor, despósito de agua y colector de escape enfriado por agua para la serie de motores Mitsubishi K.

New Holland / Genesis

FM402 Combined heat exchanger, header tank and water cooled exhaust manifold for the New Holland 450/450T series of engines.



FM402 Ensemble spécial combiné comprenant échangeur de chaleur, nourrice et collecteur d'échappement refroidi à l'eau pour la série de moteurs 450/450T.

FM402 Baugruppe bestehend aus Wärmeaustauscher, Wasserkasten und wassergekühltem Auspuffsammelrohr für die Motorenserie 450/450T.

FM402 Combinación de cambiador de calor, depósito de agua y colector de escape enfriado por agua para la serie de motores 450/450T.

FM602 Combined heat exchanger, header tank and water cooled exhaust manifold for the New Holland 675/675T series of engines.



FM602 Ensemble spécial combiné comprenant échangeur de chaleur, nourrice et collecteur d'échappement refroidi à l'eau pour la série de moteurs 675/675T.

FM602 Baugruppe bestehend aus Wärmeaustauscher, Wasserkasten und wassergekühltem Auspuffsammelrohr für die Motorenserie 675/675T.

FM602 Combinación de cambiador de calor, depósito de agua y colector de escape enfriado por agua para la serie de motores 675/675T.

Engine		Manifold	Heat exchanger	Oil cooler	Charge cooler
Moteur		Collecteur d'échappement	Echangeur de chaleur	Refroidisseur d'huile	Refroidisseur d'air d'admission
Motor		Auspuffsammelrohr	Wärmeaustauscher	Ölkühler	Ladeluftkühler
Motor		Colector de escape	Cambiador de calor	Enfriador del aceite	Enfriador del aire de admisión
BRITISH LEYLAND	1,5 + 1,8 1 2,2 + 2,5 4-98(3,8 1) 6-98(5,7 1)	BL180-3318 (BL180-3318KC) BL250-3325 (BL250-3325KC) BL380-3264 (BL380-3264KC) BL570-3266 (BL570-3266KC)		DC 60-YAA DC 90-YAA EC 80-2028-1 EC100-3198-2	
Land Rover	(2,3)(2,5 1)	LR250-3736		DC 60-YAA	
CUMMINS	4B/BT/BTA 6B/BT 6BTA 6C/CT/CTA		CB120-4109-3 CB140-4109-4 CB140-4109-4 CC120-4173	4075 4075 4076	
FORD					
System 1	[590E/2703 [592E/2701	FM620-2824 FM420-2825	FH210-874 FH210-874	EC100-2028-2	
System 3	[2271/2/3/4/5E [XLD-418-XLD416 [FSD-425-2401E [FSD-425T [2613/4/5E [2654/5/6/8E	FM160-3120 (FM160-3120KC) FM180-3872 (FM180-3872KC) FM240-3013 (FM240-3013KC) FM242-4204 (FM242-4204KC) FM280-3480	 EH280-3214 EH280-3214	DC90-YAA DC120-YAA DC120-YAA DC120-YAA	4052-3
System 1	[2711/2E [2713/4/5E	FM420-2825 FM620-2824	FH220-3386 FH220-3386	EC80-2028-1 EC100-2028-2	
System 2	[2711/2E [2713/4/5E [2704ET	FM420-3374 FM620-3376	FH440-3404 FH440-3404 FH420-2938	EC80-2028-1 EC100-2028-2 EC120-3198-3	
System 3	[2711/2E [2713/4/5E	FM450-3658 (FM450-3658KC) FM660-3360 (FM660-3360KC)		EC80-2028-1 EC100-2028-2	
System 2	[2722 [2723/5 [2726T [2728T	FM422-3688 FM622-3689	FH440-3404 FH440-3404 FH450-3695 FH480-2958	EC80-2028-1 EC100-3198-2 EC120-3198-3 EC140-3198-4	
System 3	[2722 [2723/5	FM452-3884 (FM452-3384KC) FM662-3886 (FM662-3886KC)		EC80-2028-1 EC120-3198-3	2934-3
System 2	BSD-329/32/3H BSD-442/4 BSD-666 BSD-678	FM310-3941 FM414-4104 FM614-4105 FM710-3953	FH100-3182-2 FH100-3182-2 FH200-3182-3 FH300-3282-2	EC80-2028-1 EC100-3198-2 EC100-3198-2 EC100-890-2	
System3	BSD-329/32/3H BSD-442/4 BSD-666 BSD-678	FM300-3799 (FM300-3799KC) FM400-3800 (FM400-3800KC) FM600-3801 (FM600-3801KC) FM700-3822 (FM700-3822KC)		EC80-2028-1 EC100-3198-2 EC100-3198-2 EC100-890-2	
GARDNER	4LW 6LX 8LX		FH100-3182-2 FH300-3282-2 FH400-3282-3	EC100-3198-2 EC120-3198-3 EC140-3198-4	
GENERAL MOTORS	* 220/330 220 330 466 500	GM540-2861 GM760-2328 GM760-3343	FH280-2860 FH380-2327	EC80-2028-1	

Engine	Manifold	Heat exchanger	Oil cooler	Charge cooler
Moteur	Collecteur d'échappement	Echangeur de chaleur	Refroidisseur d'huile	Refroidisseur d'air d'admission
Motor	Auspuffsammelrohr	Wärmeaustauscher	Ölkühler	Ladeluftkühler
Motor	Colector de escape	Cambiador de calor	Enfriador del aceite	Enfriador del aire de admisión
	OM615/6+OM621 OM617 OM314+OM324 OM352+OM321 OM401+OM421 OM402+OM422 OM403+OM423 OM404+OM424 OM404A+OM424A OM407 OM407A	★ MB220-3155 (MB220-3155KC) MB300-3175 (MB300-3175KC) MB380-3180 (MB380-3180KC) MB570-3280 (MB570-3280KC) △ MB480-3080 △ MB640-3102 △ MB800-3110 △ MB960-3160 △ MB960-3160 △ MB960-3160 △ MB960-3160 △ MB960-3160	DC60-YAA DC90-YAA	
MITSUBISHI	L2 L3 K3B/D/E K4C/D/E S3/L2 S4/L2	ML120-3992 (ML120-3992KC) ML130-3993 (ML130-3993KC) MK130-3996 (MK130-3996KC) MK140-3997 (MK140-3997KC) MS130-4295 (MS130-4295KC) MS140-4296 (MS140-4296KC)		
NEW HOLLAND GENESIS	450 450T 675 675T 675TI	FM402-4091 (FM402-4091KC) FM402-4091 (FM402-4091KC) FM602-4092 (FM602-4092KC) FM602-4092 (FM602-4092KC) FH400-3282-3	EC80-2028-1 EC100-2028-2 EC100-2028-2 EC120-2028-3 EC120-2028-3	
PERKINS	4-99/107/8 4-135/154/165/182	PE180-3483 (PE180-3483KC) PE250-3514 (PE250-3514KC)	DC60-YAA DC60-YAA	
Vertical inclined	4-236 } 6-354 } System 1 6-354 }		FH270-1542 FH410-2986 FH410-3006	EC100-2028-2 EC120-2028-3 2645 2644
	4-236 } System 3 6-354 }	PE390-3674 (PE390-3566) PE580-3676 (PE580-3567)	EC80-2028-1 EC100-2028-2	
PEUGEOT	XDP4.88/90 +XD2/3P INDENOR	PG210-3754 (PG210-2424)	EC100-2028-2	
VW	4 cyl. (1,5 l) 6 cyl. (2,4 l)	VW150-3490 (VW150-3490KC) VW240-3625 (VW240-3625KC)	DC60-YAA DC120-YBB	

★ Use with Daimler Benz air inlet manifold No. 621 140 03 01.

★ A utiliser avec un collecteur d'admission d'air Daimler Benz no. 621 140 03 01.

★ Mit einem Daimler Benz-Lufteinlass-Sammelrohr Nr. 621 140 03 01 zu verwenden

★ Para utilización con un colector de admisión de aire Daimler Benz no. 621 140 03 01.

△ Use in fresh-water circuit

△ A utiliser sur circuit d'eau douce.

△ Im Süßwasserkreislauf verwenden.

△ Use in circuito de agua dulce.

Units indicated in blue are without tube stacks for keel cooled engines.

Les modèles imprimés en bleu sont exempts de faisceaux de tubes et destinés aux moteurs refroidis par la quille.

Die in blau angegebenen Einheiten sind ohne Röhrenbündel für keilgekühlte Motoren.

Los aparatos indicados en azul se entienden sin haces de turbos, para motores refrigerados por la quilla.

For engines not shown on this list please select one of our standard oil coolers and heat exchangers which are shown on pages 10-13.

Pour tout moteur ne figurant pas sur cette liste, prière de sélectionner un de nos refroidisseurs d'huile et échangeurs de chaleur standard, illustrés aux pages 10-13.

Für Motoren, die nicht in diesem Verzeichnis enthalten sind, wählen Sie bitte einen unserer genormten Ölkühler und Wärmeaustauscher auf Seiten 10-13.

Para los motores que no se muestran en esta lista, podrá seleccionarse uno de nuestros enfriadores de aceite y cambiadores de calor standard que aparecen en las páginas 10-13.